

4.4mm pitch



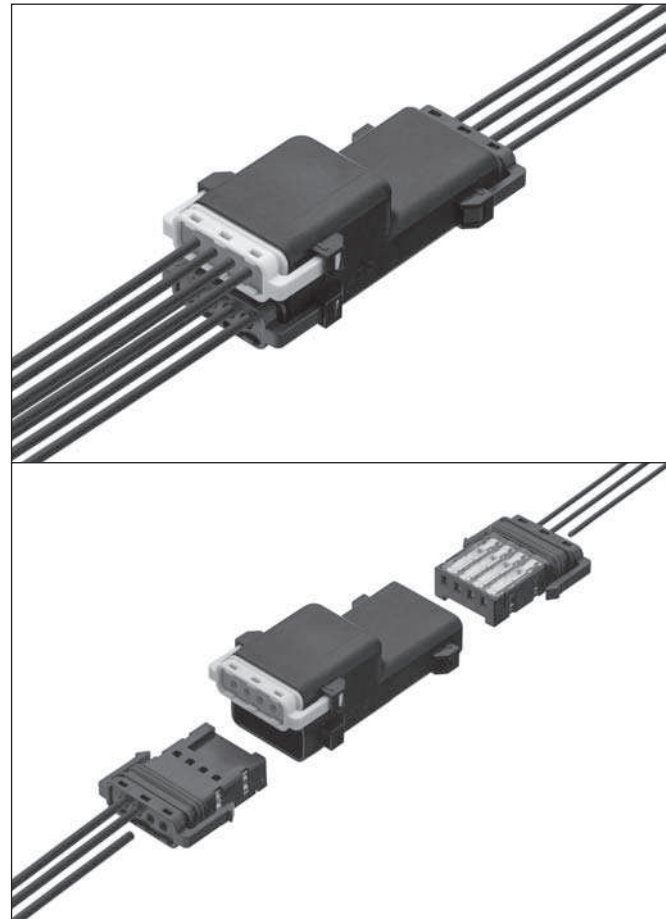
CK01 series

IDC (Insulation Displacement Connector)

電線 対 電線 Wire to Wire

圧接分岐
Branch Type

CK01 series



仕様 SPECIFICATION

極数 Poles	4P
ピッチ Pitch	4.4mm
定格電圧 Rated Voltage	250V
定格電流 Rated Current	0.3sq. : 6A MAX. *
	1.25sq. : 9A MAX. *
耐電圧 Withstand Voltage	AC1000V r.m.s./min.
接触抵抗 Contact Resistance	15mΩ MAX.
絶縁抵抗 Insulation Resistance	1000MΩ MIN. /DC500V
使用温度範囲 Temperature Range	-40°C ~ +105°C
保護等級 IP Code	IP67

* 定格電流は、最大適用電線使用時になります。
* Above rated current shows when using the maximum wire size.

部品 PARTS 材質 MATERIALS

部品名 Parts	構成 Component parts	材質 Materials
Mハウジング M Housing	成形品 Molding	PBT (UL94V-0)
	コンタクト Contact	黄銅/錫めっき Brass / Tin plating
	ハウジングシール Housing Seal	シリコンゴム Silicone Rubber
Fハウジング F Housing	成形品 Molding	PBT (UL94V-0)
	コンタクト Contact	シリコンゴム Silicone Rubber
	インナーシール Inner Seal	銅合金/錫めっき Copper alloy / Tin plating

特徴 FEATURE

- CK01シリーズ4.4mmピッチ圧接防水3分岐中継用コネクタ(4極)。定格電流が最大合計7Aで電源回路も分岐することができます。
- ターミナルの圧着作業が不要なため、現場での配線を容易に分岐することが可能で、分岐作業の簡便性や回路設計の自由度を大幅に向上させることができます。防水・防塵の目的で安心して使用できます。
- CK01 Series, 4.4 mm pitch, IDC, waterproof, 3 branch (4 pins), Wire to Wire Connector. Performed to branch power circuit at MAX. Total rated current in 7A.
- Needless of Terminal crimping and easy to branch wires under outside environment. Enables easy operation on wire branching and great improvement on circuit design. Can be used with confidence under the purpose of waterproof / dustproof.

※ IDC (Insulation Displacement Connector)

組立レイアウト ASSEMBLY LAYOUT



ワイヤーシール仕様 WIRE SEAL SPECIFICATION

ワイヤーシール Wire seal type	シール色 Seal Color	被覆外径 Ins. dia.	ワイヤレンジ Wire range	ハウジング品番 Housing P/No.	ハウジング色 HSG Color
Sサイズ S Size	黄緑 Yellow green	φ1.30~1.60	0.30mm ²	CK01A6-04NA	白 White
Lサイズ L Size	赤茶 Reddish Brown	φ2.10~2.70	1.25mm ²	CK01A6-04AA	青 Blue

Fハウジング F Housing

CK01A6-04#A

Mハウジング M Housing

CK01Y5-04BA

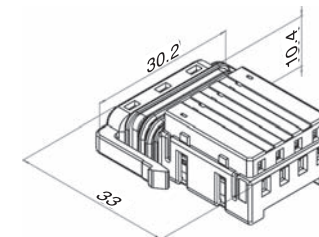
適用被覆外径 (Ins. Dia.) :

- NA : Sサイズ(S Size) = φ1.30~φ1.60 白(White)
- AA : Lサイズ(L Size) = φ2.10~φ2.70 青(Blue)

CK01A6-04#A

梱包数量 Package / 252

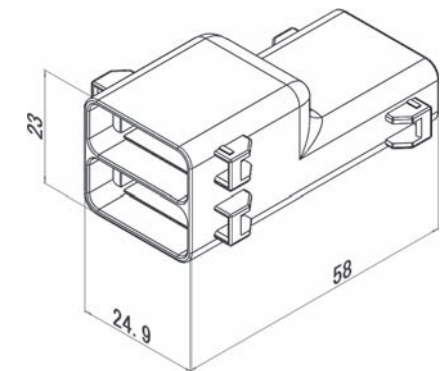
4極 4 pins



CK01Y5-04BA

梱包数量 Package / 500

4極 4 pins



ハンドツール (圧接工具) Hand Tool (IDC Tool)



- CK01コネクタを配線する専用工具です。この工具を使用することにより、ロックを規定値まで水平に押し下げることが出来ます。
- It is a special Hand tool for wiring CK01 connector. By using this Hand tool, it enables to push down the Housing lock horizontally to the specified value.
- 正しく配線するために必ずこの工具をご使用ください。
- We recommend to use this Hand tool in order to wire properly.

車載コネクタ Automotive Connector

防水コネクタ Waterproof Connector

中継コネクタ Wire to Wire Connector

基板コネクタ PCB Connector

連続端子 Terminal

工具 Tool

索引 Index

車載コネクタ Automotive Connector

防水コネクタ Waterproof Connector

中継コネクタ Wire to Wire Connector

基板コネクタ PCB Connector

連続端子 Terminal

工具 Tool

索引 Index