

4.5mm pitch

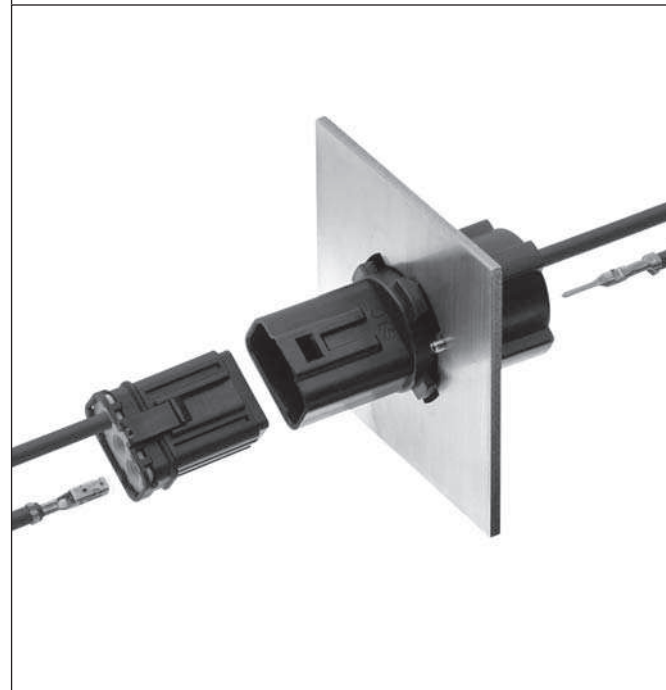
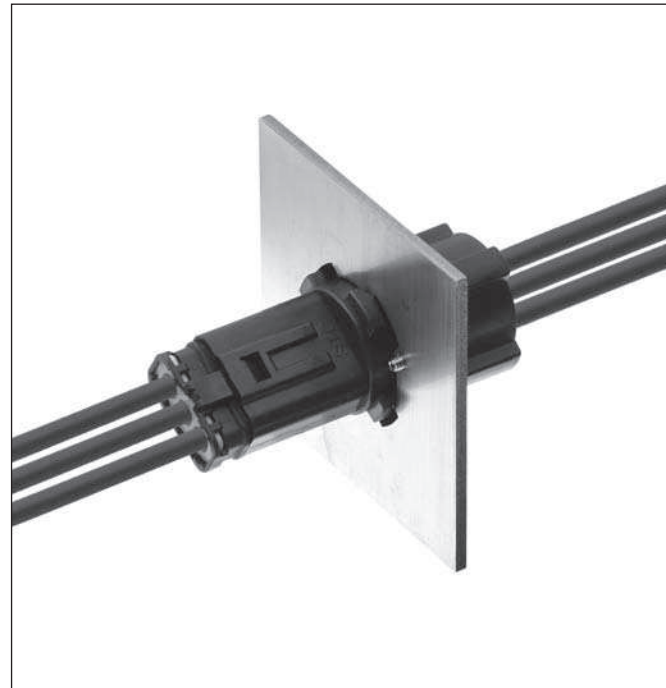


# CE01 series

電線 対 電線 Wire to Wire

パネル型  
Panel Type

CE01 series



## 仕様 SPECIFICATION

極数 Poles	3P
ピッチ Pitch	4.5mm
定格電圧 Rated Voltage	300V
定格電流 Rated Current	9A MAX. *
耐電圧 Withstand Voltage	AC1700V r.m.s./min.
接触抵抗 Contact Resistance	10mΩ MAX.
絶縁抵抗 Insulation Resistance	1000MΩ MIN. /DC500V
使用温度範囲 Temperature Range	-40°C ~ +105°C
保護等級 IP Code	IP67

\* 定格電流は、最大適用電線使用時になります。  
\* Above rated current shows when using the maximum wire size.

## 部品 PARTS 材質 MATERIALS

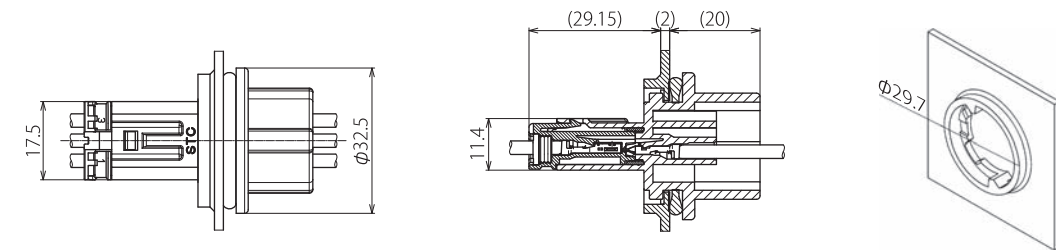
部品名 Parts	構成 Component parts	材質 Materials
Mハウジング M Housing	成形品 Molding	PBT (UL94V-0)
	ハウジングシール Housing Seal	シリコンゴム Silicone Rubber
	パネルシール Panel Seal	シリコンゴム Silicone Rubber
Fハウジング F Housing	成形品 Molding	PBT (UL94V-0)
	ワイヤーシール Wire Seal	シリコンゴム Silicone Rubber
端子 Terminal	プレス品 Stamping	銅合金/錫めっき Copper alloy/Tin plating

## 特徴 FEATURE

● CE01シリーズ(3極)4.5mmピッチ防水コネクタはパネルなど筐体に簡単に設置できる中継用コネクタです。

● CE01 Series (3 pins) waterproof, 4.5 mm pitch, Wire to Wire Connector which can mount on frame of the equipment.

## 組立レイアウト ASSEMBLY LAYOUT



## 端子 TERMINALS



端子の仕様は、CE01シリーズ中継参照 (Terminal specification refer to CE01 W to W)

## ワイヤーシール仕様 WIRE SEAL SPECIFICATION

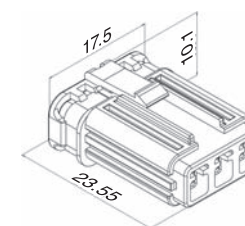
ワイヤーシール Wire seal type	シール色 Seal Color	被覆外径 Ins. dia.	ハウジング品番 Housing P/No.	適用端子 Applicable Terminal
01	黄色 Yellow	φ1.70~2.30	CE01A6-03B0-01 ※	CE01C6-010A CE01C6-020A
02	水色 Light blue	φ2.20~2.80	CE01A6-03B0-02 ※	
03	橙色 Orange	φ2.70~3.20	CE01A6-03B0-03 ※	

(注記)  
※-01部分の記号は、被覆外径を表す。  
※□の記号は、極数を表す。  
※Bの記号は、ハウジング色(黒)を表す。  
(Note)  
※-01 symbols for Ins. Dia.  
※□ symbols for pin counts.  
※B symbols for Housing color Black.

### Fハウジング F Housing CE01A6-03B0-01 or 02 or 03

CE01A6-03B0-#  
梱包数量 Package / 500

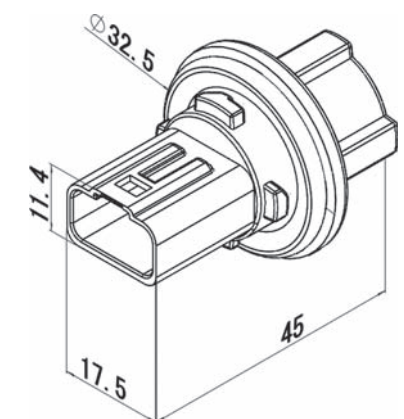
3極  
3 pins



### Mハウジング M Housing CE01A5-03B2

CE01A5-03B2  
梱包数量 Package / 100

3極  
3 pins



車載コネクタ  
Automotive Connector

防水コネクタ  
Waterproof Connector

中継コネクタ  
Wire to Wire Connector

基板コネクタ  
PCB Connector

連続端子  
Terminal

工具  
Tool

索引  
Index

車載コネクタ  
Automotive Connector

防水コネクタ  
Waterproof Connector

中継コネクタ  
Wire to Wire Connector

基板コネクタ  
PCB Connector

連続端子  
Terminal

工具  
Tool

索引  
Index