

4.5mm pitch



CE01 series

電線 対 電線 Wire to Wire

分岐
Branch Type

仕様 SPECIFICATION

極数 Poles	2P
ピッチ Pitch	4.5mm
定格電圧 Rated Voltage	300V
定格電流 Rated Current	9A MAX. *
耐電圧 Withstand Voltage	AC1700V r.m.s./min.
接触抵抗 Contact Resistance	10mΩ MAX.
絶縁抵抗 Insulation Resistance	1000MΩ MIN. /DC500V
使用温度範囲 Temperature Range	-40°C ~ +105°C
保護等級 IP Code	IP67

* 定格電流は、最大適用電線使用時になります。
* Above rated current shows when using the maximum wire size.

部品 PARTS 材質 MATERIALS

部品名 Parts	構成 Component parts	材質 Materials
Mハウジング M Housing	成形品 Molding	PBT (UL94V-0)
	ピン Pin	黄銅/錫めっき Brass/Tin plating
	ハウジングシール Housing Seal	シリコンゴム Silicone Rubber
Fハウジング F Housing	成形品 Molding	PBT (UL94V-0)
	ワイヤーシール Wire Seal	シリコンゴム Silicone Rubber
端子 Terminal	プレス品 Stamping	銅合金/錫めっき Copper alloy/Tin plating

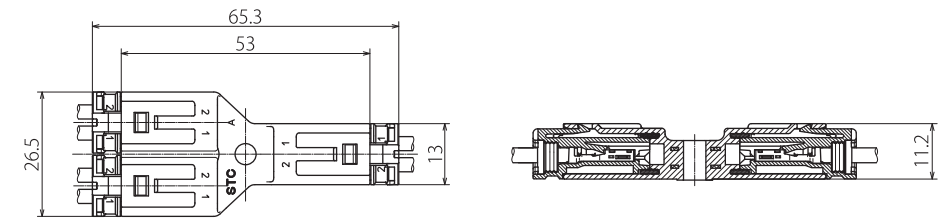


特徴 FEATURE

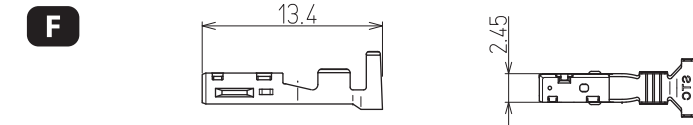
- CE01シリーズ分岐防水コネクタは、4.5mmピッチ(2極)をY字に接続できる中継用コネクタです。
- 定格電流の最大合計が9Aで電源回路の分岐可能で、分岐作業の簡便性や設計の自由度を大幅に向上させることができます。
- また、コネクタ中央部にネジ(M4)止め用の穴を設置しておりパネルへの取り付けも容易な構造となっています。
- CE01 Series waterproof branch type, 4.5 mm pitch (2 pins), Wire to Wire Connector which can connect in "Y" angle.
- Performed to branch power circuit at Total rated current in 9A. Enables easy operation on wire branching and great improvement on circuit design.
- This Connector can easily mount on pannel by using the screw (M4) hole at the center of the connector.

CE01 series

組立レイアウト ASSEMBLY LAYOUT



端子 TERMINALS



品番 Part No.	ワイヤレンジ Wire range mm ² AWG	被覆外径 Ins. dia.	数量/リール Quantity/Reel	備考 Remarks
F CE01C6-010A	0.33~0.85mm ² AWG#22~18	φ2.60 MAX.	5,000 × 5R	銅合金 Copper Alloy
F CE01C6-020A	0.75~1.25mm ² AWG#18~16	φ3.20 MAX.	4,000 × 5R	銅合金 Copper Alloy

ワイヤーシール仕様 WIRE SEAL SPECIFICATION

ワイヤーシール Wire seal type	シール色 Seal Color	被覆外径 Ins. dia.	ハウジング品番 Housing P/No.	適用端子 Applicable Terminal
01	黄色 Yellow	φ1.70~2.30	CE01A6-02B0-01 ※	CE01C6-010A CE01C6-020A
02	水色 Light blue	φ2.20~2.80	CE01A6-02B0-02 ※	
03	橙色 Orange	φ2.70~3.20	CE01A6-02B0-03 ※	
04	黄緑色 Yellow green	φ1.40~1.80	CE01A6-02B0-04 ※	

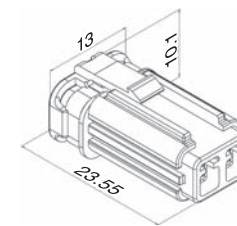
(注記)
 ※-01部分の記号は、被覆外径を表す。
 ※□□の記号は、極数を表す。
 ※B, Nの記号はハウジング色(B=黒, N=白)を表す。
 ※-04タイプは2極のみとなります。
 (Note)
 ※-01 symbols for Ins. Dia.
 ※□□ symbols for pin counts.
 ※B, N symbols for Housing color. (B=Black, N=white)
 ※-04 type has only two pins

Fハウジング F Housing **CE01A6-02B0-01 ~ 04**

適用被覆外径 : 01 = φ1.70~φ2.30
 (Ins. Dia.) 02 = φ2.20~φ2.80
 03 = φ2.70~φ3.20
 04 = φ1.40~φ1.80

CE01A6-02B0-##
 梱包数量 Package / 500

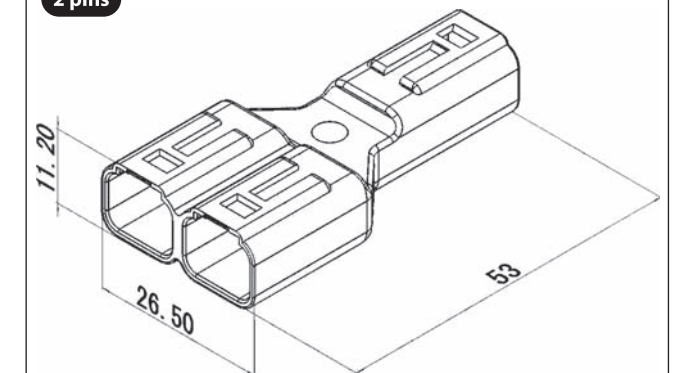
2極
2 pins



Mハウジング M Housing **CE01A5-02NA**

CE01A5-02NA
 梱包数量 Package / 500

2極
2 pins



車載コネクタ
Automotive Connector

防水コネクタ
Waterproof Connector

中継コネクタ
Wire to Wire Connector

基板コネクタ
PCB Connector

連続端子
Terminal

工具
Tool

索引
Index

車載コネクタ
Automotive Connector

防水コネクタ
Waterproof Connector

中継コネクタ
Wire to Wire Connector

基板コネクタ
PCB Connector

連続端子
Terminal

工具
Tool

索引
Index