

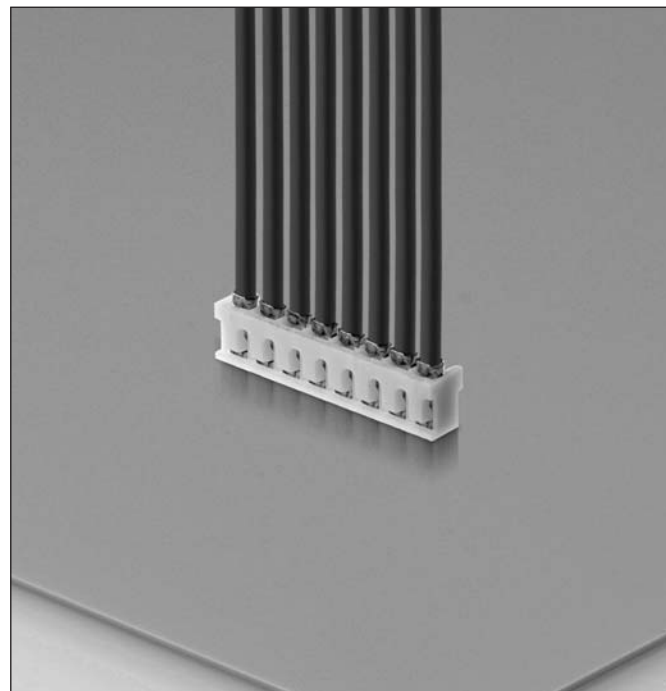
2.0mm pitch



# PD09 series

ボードイン Board in

PD09 series



## 仕様 SPECIFICATION

極数 Poles	2~8P
ピッチ Pitch	2.0mm
定格電流 Rated Current	1A MAX.*
耐電圧 Withstand Voltage	AC800V r.m.s./min.
接触抵抗 Contact Resistance	10mΩ MAX.
絶縁抵抗 Insulation Resistance	100MΩ MIN./DC500V
使用温度範囲 Temperature Range	-40°C ~ +85°C
適用基板厚 PCB Thickness	1.6mm

\* 定格電流は、最大適用電線使用時になります。  
\* Above rated current shows when using the maximum wire size.

## 部品 PARTS 材質 MATERIALS

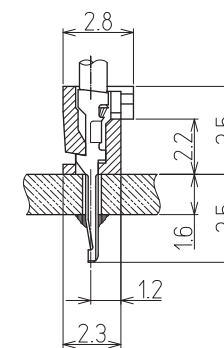
部品名 Parts	構成 Component parts	材質 Materials
ハウジング Housing	成形品 Molding	66ナイロン (UL94V-0) 66Nylon(UL94V-0)
端子 Terminal	プレス品 Stamping	黄銅/錫めっき Brass / Tin plating

## 特徴 FEATURE

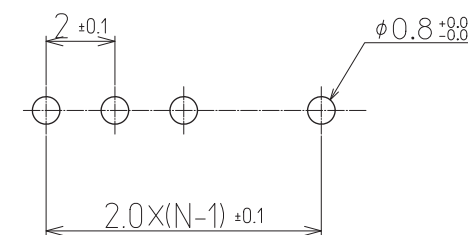
● 高さ3.5mm、奥行き2.8mmと極小の基板直付タイプ。

● Miniaturized direct mounting PCB Connector with height 3.5mm, depth 2.8 mm.

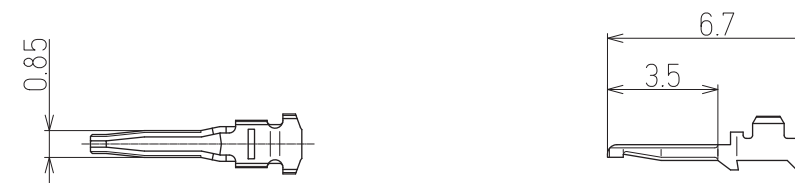
## 組立レイアウト ASSEMBLY LAYOUT



## 基板レイアウト PCB LAYOUT



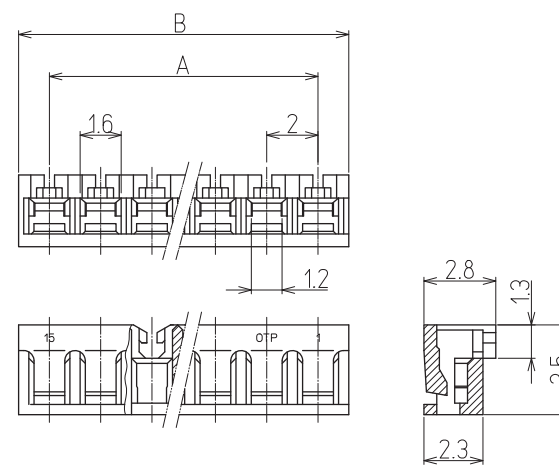
## 端子 TERMINALS



品番 Part No.	ワイヤレンジ Wire range mm <sup>2</sup> AWG	被覆外径 Ins. dia.	数量/ リール Quantity/ Reel	備考 Remarks
M 507101-2M	0.05~0.13mm <sup>2</sup> AWG#30~26	φ1.25 MAX.	20,000 × 7R	黄銅 Brass

## ハウジング HOUSING

### PD09A□□M



極数 Poles	品番 Part No.	A	B	包装数量 Package
02	PD09A02M	2.0	4.4	1,000
03	PD09A03M	4.0	6.4	1,000
04	PD09A04M	6.0	8.4	1,000
05	PD09A05M	8.0	10.4	1,000
06	PD09A06M	10.0	12.4	1,000
07	PD09A07M	12.0	14.4	1,000
08	PD09A08M	14.0	16.4	1,000

車載コネクタ Automotive Connector

防水コネクタ Waterproof Connector

中継コネクタ Wire to Wire Connector

基板コネクタ PCB Connector

連続端子 Terminal

工具 Tool

索引 Index

車載コネクタ Automotive Connector

防水コネクタ Waterproof Connector

中継コネクタ Wire to Wire Connector

基板コネクタ PCB Connector

連続端子 Terminal

工具 Tool

索引 Index