

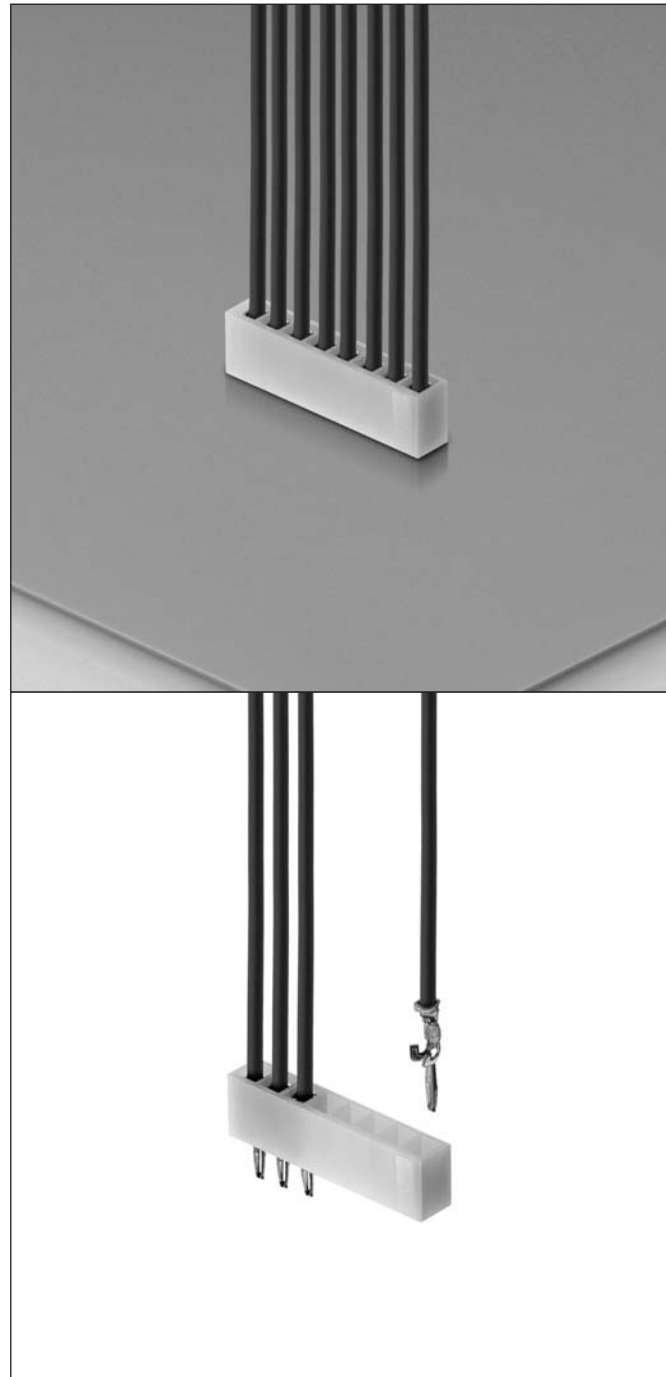
2.0mm pitch



# PD07 series

ボードイン Board in

PD07 series



## 仕様 SPECIFICATION

極数 Poles	2~15P
ピッチ Pitch	2.0mm
定格電流 Rated Current	2A MAX.*
耐電圧 Withstand Voltage	AC800V r.m.s./min.
接触抵抗 Contact Resistance	10mΩ MAX.
絶縁抵抗 Insulation Resistance	100MΩ MIN./DC500V
使用温度範囲 Temperature Range	-40°C ~ +85°C
適用基板厚 PCB Thickness	1.6mm

\* 定格電流は、最大適用電線使用時にあります。  
\* Above rated current shows when using the maximum wire size.

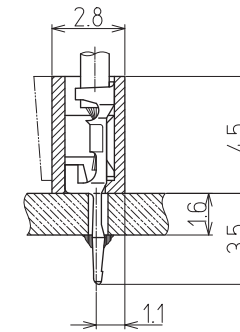
## 部品 PARTS 材質 MATERIALS

部品名 Parts	構成 Component parts	材質 Materials
ハウジング Housing	成形品 Molding	66ナイロン (UL94V-0) 66Nylon(UL94V-0)
端子 Terminal	プレス品 Stamping	黄銅/錫めっき Brass / Tin plating

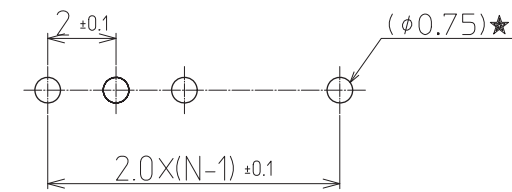
## 特徴 FEATURE

- 高さ4.5mm、奥行き2.8mmとロータイプの基板直付タイプ。
- Low height direct mounting PCB Connector with height 4.5mm, depth 2.8 mm.
- 端子は挿入フィーリングが良い形状。
- Terminal designed by good insertion feeling.
- ハウジングは極性のあるデザイン。
- The Housing applied with polarity design.

## 組立レイアウト ASSEMBLY LAYOUT



## 基板レイアウト PCB LAYOUT



★仕様書参照  
★See specification

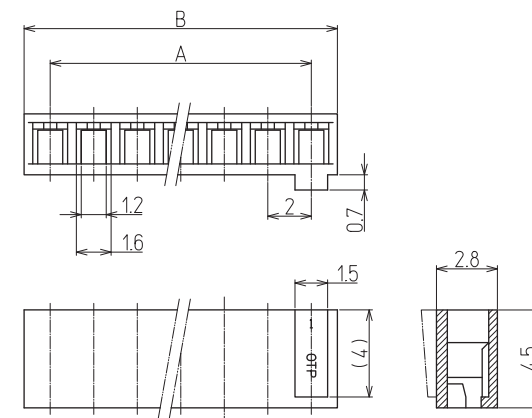
## 端子 TERMINALS



品番 Part No.	ワイヤレンジ Wire range mm <sup>2</sup> AWG	被覆外径 Ins. dia.	数量/ リール Quantity/ Reel	備考 Remarks
M 507203-2M	0.05~0.21mm <sup>2</sup> AWG#30~24	φ1.50 MAX.	12,000 × 7R	黄銅 Brass

## ハウジング HOUSING

### PD07A□□M



極数 Poles	品番 Part No.	A	B	包装数量 Package
02	PD07A02M	2.0	4.4	1,000
03	PD07A03M	4.0	6.4	1,000
04	PD07A04M	6.0	8.4	1,000
05	PD07A05M	8.0	10.4	1,000
06	PD07A06M	10.0	12.4	1,000
07	PD07A07M	12.0	14.4	1,000
08	PD07A08M	14.0	16.4	1,000
09	PD07A09M	16.0	18.4	1,000
10	PD07A10M	18.0	20.4	1,000
11	PD07A11M	20.0	22.4	1,000
12	PD07A12M	22.0	24.4	1,000
13	PD07A13M	24.0	26.4	1,000
14	PD07A14M	26.0	28.4	1,000
15	PD07A15M	28.0	30.4	1,000

車載コネクタ  
Automotive Connector

防水コネクタ  
Waterproof Connector

中継コネクタ  
Wire to Wire Connector

基板コネクタ  
PCB Connector

連続端子  
Terminal

工具  
Tool

索引  
Index

車載コネクタ  
Automotive Connector

防水コネクタ  
Waterproof Connector

中継コネクタ  
Wire to Wire Connector

基板コネクタ  
PCB Connector

連続端子  
Terminal

工具  
Tool

索引  
Index