

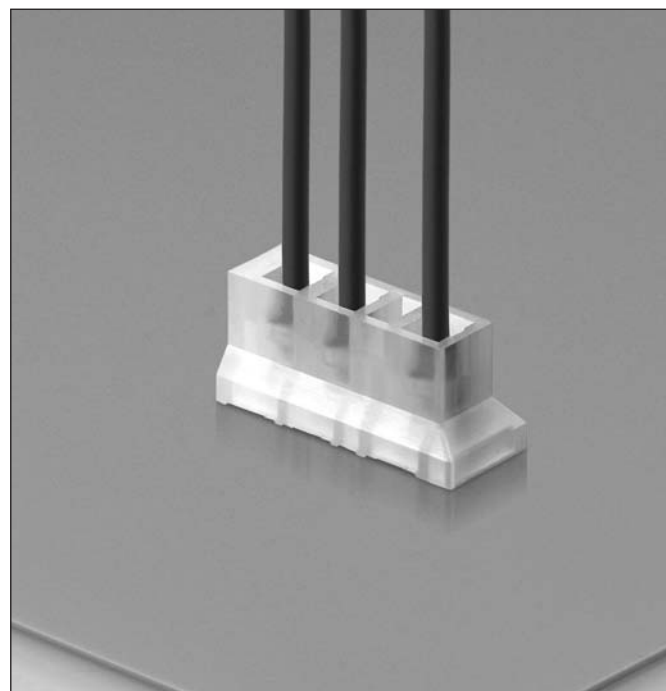
5.0 × 7.5mm pitch



PD06E series

ボードイン Board in

PD06E series



仕様 SPECIFICATION

極数 Poles	3, 4P
ピッチ Pitch	5.0 + 7.5mm
定格電流 Rated Current	7A MAX. *
耐電圧 Withstand Voltage	AC1500V r.m.s./min.
接触抵抗 Contact Resistance	10mΩ MAX.
絶縁抵抗 Insulation Resistance	1000MΩ MIN. /DC500V
使用温度範囲 Temperature Range	-40°C ~ +100°C
適用基板厚 PCB Thickness	1.6mm

* 定格電流は、最大適用電線使用時になります。
* Above rated current shows when using the maximum wire size.

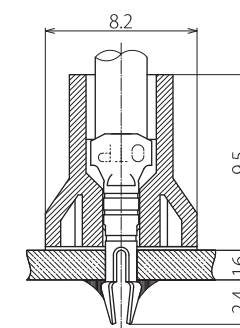
部品 PARTS 材質 MATERIALS

部品名 Parts	構成 Component parts	材質 Materials
ハウジング Housing	成形品 Molding	66ナイロン (UL94V-2) 66Nylon(UL94V-2)
端子 Terminal	プレス品 Stamping	黄銅/錫めっき Brass / Tin plating

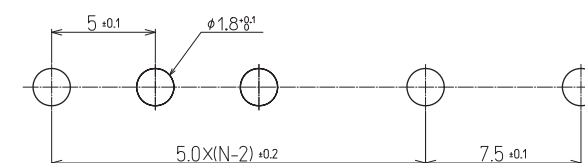
特徴 FEATURE

- 絶縁距離が大きく特に電源用に最適。
- 5.0mmピッチで大電流に対応。
- 7.5mm+5.0mmとハウジングに極性があります。
- ハウジングが半透明で端子位置が分かり易い。
- Suitable Connector for power supply use with large insulation distance.
- 5.0 mm pitch Connector, available to apply large current.
- The Housing has a polarity and pitch combination with 7.5 mm pitch and 5.0 mm pitch.
- Translucent Housing and Terminal position are easy to view.

組立レイアウト ASSEMBLY LAYOUT



基板レイアウト PCB LAYOUT



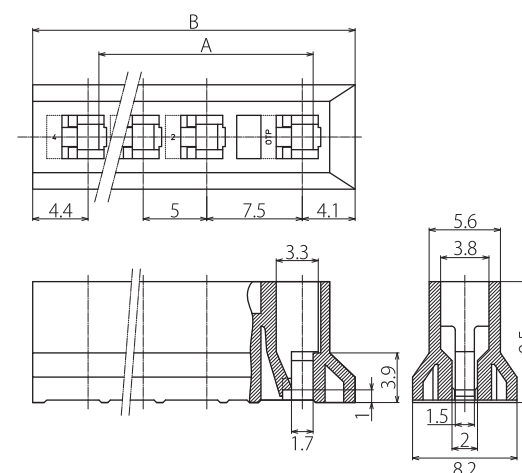
端子 TERMINALS



品番 Part No.	ワイヤレンジ Wire range mm ² AWG	被覆外径 Ins. dia.	数量/ リール Quantity/ Reel	備考 Remarks
M 521610-2M	0.50~0.85mm ² AWG#20~18	φ3.20 MAX.	8,000 × 6R	黄銅 Brass

ハウジング HOUSING

PD06E□□M



極数 Poles	品番 Part No.	A	B	包装数量 Package
03	PD06E03M	12.5	21.0	1,000
04	PD06E04M	17.5	26.0	1,000

車載コネクタ
Automotive Connector

防水コネクタ
Waterproof Connector

中継コネクタ
Wire to Wire Connector

基板コネクタ
PCB Connector

連続端子
Terminal

工具
Tool

索引
Index

車載コネクタ
Automotive Connector

防水コネクタ
Waterproof Connector

中継コネクタ
Wire to Wire Connector

基板コネクタ
PCB Connector

連続端子
Terminal

工具
Tool

索引
Index