

2.5mm pitch



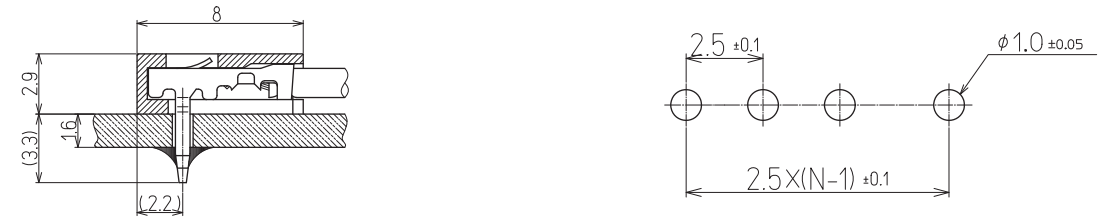
BL001 series

ボードイン Board in

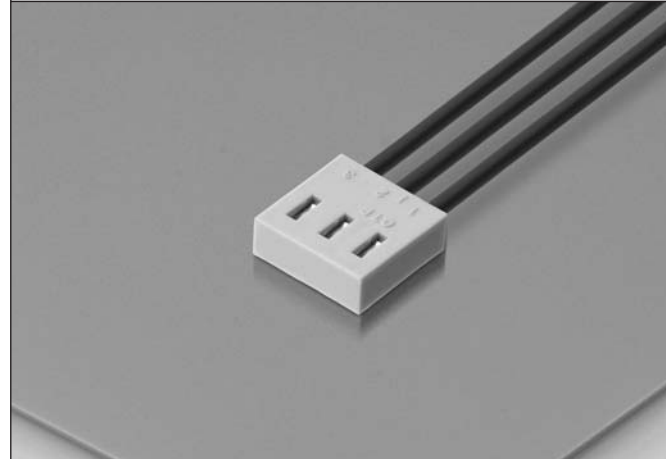
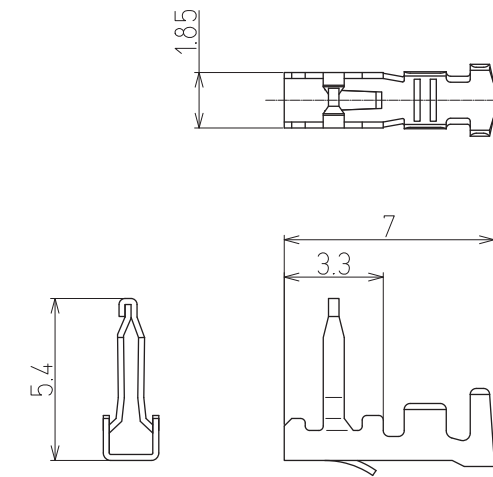
BL001 series

組立レイアウト ASSEMBLY LAYOUT

基板レイアウト PCB LAYOUT



端子 TERMINALS



仕様 SPECIFICATION

極数 Poles	2~15P
ピッチ Pitch	2.5mm
定格電圧 Rated Voltage	250V
定格電流 Rated Current	3A MAX. *
耐電圧 Withstand Voltage	AC500V r.m.s./min.
接触抵抗 Contact Resistance	3mΩ MAX.
絶縁抵抗 Insulation Resistance	1000MΩ MIN. /DC500V
使用温度範囲 Temperature Range	-40°C ~ +105°C
適用基板厚 PCB Thickness	1.2mm , 1.6mm

* 定格電流は、最大適用電線使用時になります。
* Above rated current shows when using the maximum wire size.

部品 PARTS 材質 MATERIALS

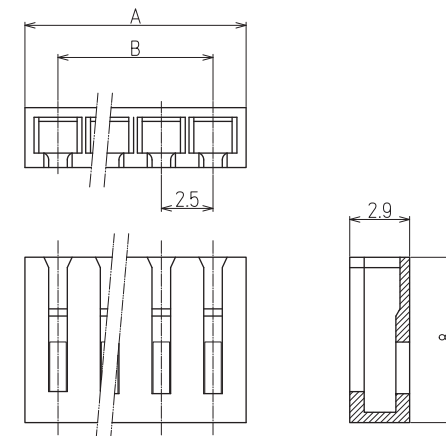
部品名 Parts	構成 Component parts	材質 Materials
ハウジング Housing	成形品 Molding	ガラス入りPBT(UL94V-0) PBT with glass (UL94V-0)
端子 Terminal	プレス品 Stamping	黄銅/錫めっき Brass / Tin plating

特徴 FEATURE

- 2.5mmピッチでライトアングル。
- 高さ2.9mm、奥行き8.0mmのロータイプ。
- ハウジング材料はガラス入りPBTを使用し耐熱105°C。
- 2.5mm pitch right angle Connector.
- Low height design ,height 2.9 mm and depth of 8.0 mm.
- Material of glass filled PBT is applied on this Housing and able to heat resist up to 105°C.

ハウジング HOUSING

BL-001-□□



極数 Poles	品番 Part No.	A	B	包装数量 Package
02	BL-001-02	5.7	2.5	1,000
03	BL-001-03	8.2	5.0	1,000
04	BL-001-04	10.7	7.5	1,000
05	BL-001-05	13.2	10.0	1,000
06	BL-001-06	15.7	12.5	1,000
07	BL-001-07	18.2	15.0	1,000
08	BL-001-08	20.7	17.5	1,000
09	BL-001-09	23.2	20.0	1,000
10	BL-001-10	25.7	22.5	1,000
11	BL-001-11	28.2	25.0	1,000
12	BL-001-12	30.7	27.5	1,000
13	BL-001-13	33.2	30.0	1,000
14	BL-001-14	35.7	32.5	1,000
15	BL-001-15	38.2	35.0	1,000

車載コネクタ
Automotive Connector

防水コネクタ
Waterproof Connector

中継コネクタ
Wire to Wire Connector

基板コネクタ
PCB Connector

連続端子
Terminal

工具
Tool

索引
Index

車載コネクタ
Automotive Connector

防水コネクタ
Waterproof Connector

中継コネクタ
Wire to Wire Connector

基板コネクタ
PCB Connector

連続端子
Terminal

工具
Tool

索引
Index