

2.5mm pitch



車載コネクタ
Automotive Connector

TS80 series

電線 対 基板 Wire to Board

TS80 series

Fハウジング F HOUSING



M側コネクタ M side Connector

お客様のご要望により、M側の
カスタムコネクタを製作致します
*Custom made Connector
on M side are able to
design upon your request*

仕様 SPECIFICATION

極数 Poles	2P
ピッチ Pitch	2.5mm
定格電圧 Rated Voltage	AC100V r.m.s.
定格電流 Rated Current	3A MAX. *
耐電圧 Withstand Voltage	AC1000V r.m.s./min.
接触抵抗 Contact Resistance	5mΩ MAX.
絶縁抵抗 Insulation Resistance	100MΩ MIN. / DC500V
使用温度範囲 Temperature Range	-40°C ~ +120°C

* 定格電流は、最大適用電線使用時にあります。
* Above rated current shows when using the maximum wire size.

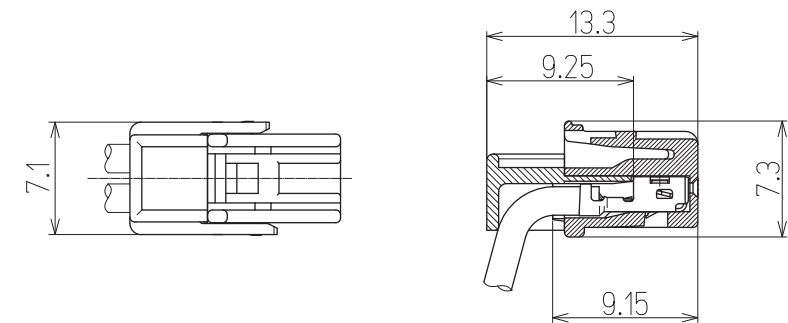
部品 PARTS 材質 MATERIALS

部品名 Parts	構成 Component parts	材質 Materials
Fハウジング F Housing	成形品 Molding	PA66 (UL94 V-0)
バックリテーナ Back Retainer	成形品 Molding	PA66 (UL94 HB, GF)
端子 Terminal	プレス品 Stamping	銅合金/錫めっき Copper alloy / Tin plating

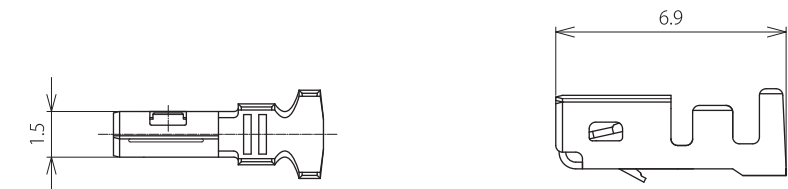
特徴 FEATURE

- 2.5mmピッチの自動車用コネクタです。
- コネクタの半嵌合防止機構として、慣性ロック構造を採用し確実性の高い嵌合となっています。
- バックリテーナは、フラット面を設けることで設備での押し込みが可能となり半嵌合防止が可能です。
- 2.5mm pitch Connector for automotive.
- Adoption of "Inertial Lock" design achieves prevention of half mating and high reliable mating.
- Back retainer has a flat surface which enables to push with the equipment and prevent from semi-mating.

組立レイアウト ASSEMBLY LAYOUT



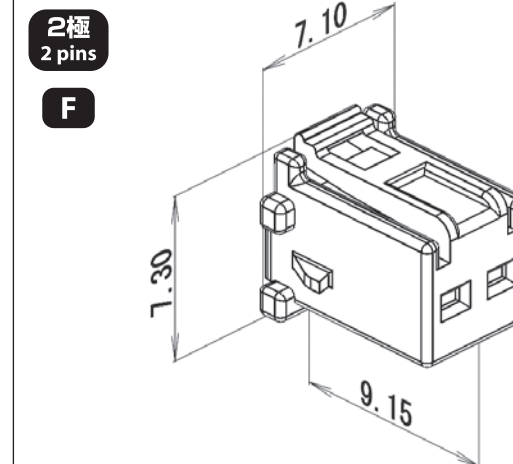
端子 TERMINALS



品番 Part No.	ワイヤレンジ Wire range mm ² AWG	被覆外径 Ins. dia.	数量/ リール Quantity/ Reel	備考 Remarks
TS80C6-010A	0.30mm ² (AWG#22)	φ1.80 MAX.	8,000 × 1R	銅合金 Copper Alloy

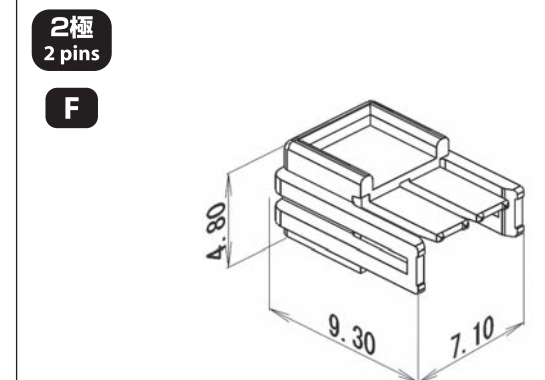
ハウジング HOUSING

TS80H6-02G0
梱包数量 Package / 1,000



バックリテーナ BACK RETAINER

TS80H0-02B0
梱包数量 Package / 1,000



車載コネクタ
Automotive Connector

防水コネクタ
Waterproof Connector

中継コネクタ
Wire to Wire Connector

基板コネクタ
PCB Connector

連続端子
Terminal

工具
Tool

索引
Index

車載コネクタ
Automotive Connector

防水コネクタ
Waterproof Connector

中継コネクタ
Wire to Wire Connector

基板コネクタ
PCB Connector

連続端子
Terminal

工具
Tool

索引
Index