

2.5mm pitch



DA01 series

電線 対 基板 Wire to Board

仕様 SPECIFICATION

極数 Poles	2, 4P
ピッチ Pitch	2.5mm
定格電圧 Rated Voltage	AC100V r.m.s.
定格電流 Rated Current	4A MAX. *
耐電圧 Withstand Voltage	AC1000V r.m.s./min.
接触抵抗 Contact Resistance	5mΩ MAX.
絶縁抵抗 Insulation Resistance	100MΩ MIN. /DC500V
使用温度範囲 Temperature Range	-40°C ~ +125°C
適用基板厚 PCB Thickness	1.6±0.13mm

* 定格電流は、最大適用電線使用時になります。
* Above rated current shows when using the maximum wire size.

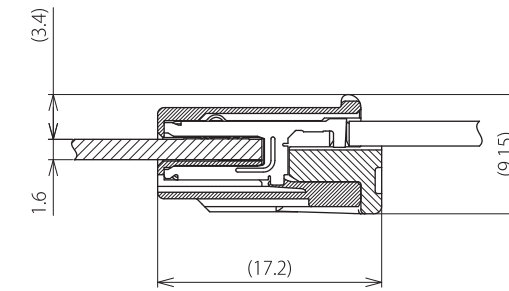
部品 PARTS 材質 MATERIALS

部品名 Parts	構成 Component parts	材質 Materials
ハウジング Housing	成形品 Molding	PBT (UL94 HB)
リテーナ Retainer	成形品 Molding	PBT (UL94 HB)
端子 Terminal	プレス品 Stamping	耐熱銅合金(圧着部: 錫めっき / 接点部: 金めっき) Heat Resistant copper alloy (Crimp: Tin plating / Contact: Gold plating)

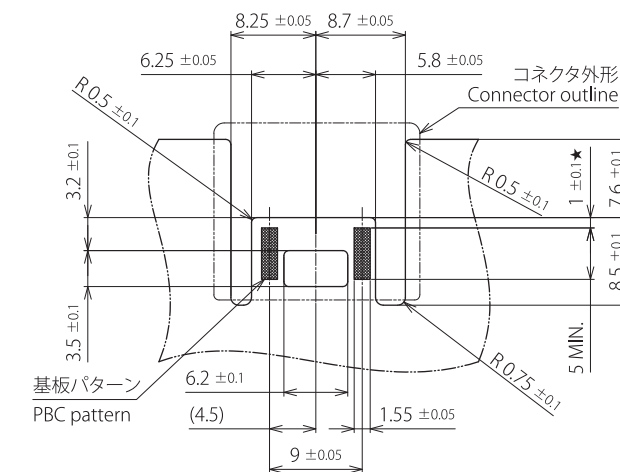
特徴 FEATURE

- DA01シリーズは車載対応のカードエッジコネクタです。基板へのダイレクト接続により部品実装工程が不要です。
- DA01 Series, Card Edge Connector for Automotive. Direct connection to PCB, needless of parts mounting process.
- ハウジング嵌合部を左右異形状にすることで誤嵌合防止機能を付与しています。
- Asymmetric design on Housing mating part prevents from incorrect PCB insertion.
- ハウジングに大型嵌合ロックを採用することで基板保持力アップ、また明確なクリック音により半嵌合防止となります。
- Large mating lock on Housing increases PCB retention force and has a Clear Click sound which prevents from half-mating.
- 耐熱性の高い材料を使用することで使用温度125°Cまで対応可能です。
- Adoption of high heat resistant material supports temp. range upto 125°C.

組立レイアウト ASSEMBLY LAYOUT



基板レイアウト PCB LAYOUT



★:レジスト塗布・パターン禁止エリア
★: Resist coating and Pattern prohibited area

端子 TERMINALS



品番 Part No.	ワイヤレンジ Wire range mm ² AWG	被覆外径 Ins. dia.	数量/ リール Quantity/Reel	備考 Remarks
DA01C6-010A	0.18~0.30mm ² (AWG#24~22)	φ1.60 MAX.	4,000 × 5R	耐熱銅合金 Heat Resistant Copper Alloy
DA01C6-020A	0.30~0.50mm ² (AWG#22~20)	φ2.00 MAX.	4,000 × 5R	耐熱銅合金 Heat Resistant Copper Alloy

車載コネクタ
Automotive Connector

防水コネクタ
Waterproof Connector

中継コネクタ
Wire to Wire Connector

基板コネクタ
PCB Connector

連続端子
Terminal

工具
Tool

索引
Index

車載コネクタ
Automotive Connector

防水コネクタ
Waterproof Connector

中継コネクタ
Wire to Wire Connector

基板コネクタ
PCB Connector

連続端子
Terminal

工具
Tool

索引
Index

2.5mm pitch



車載コネクタ
Automotive Connector

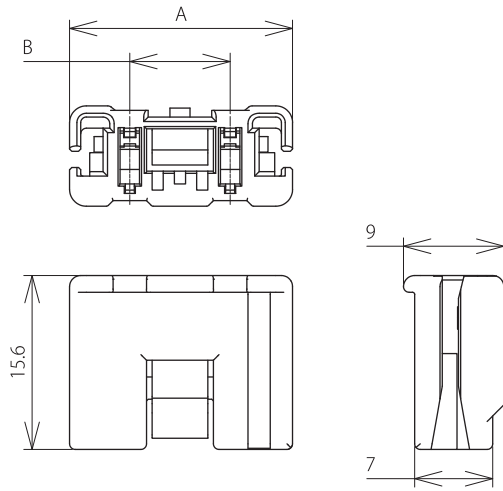
DA01 series

電線 対 基板 Wire to Board

DA01 series

ハウジング HOUSING

DA01H6-□□B0



DA01H6-□□B0

①極数……02, 04 ① ②

Poles……02, 04

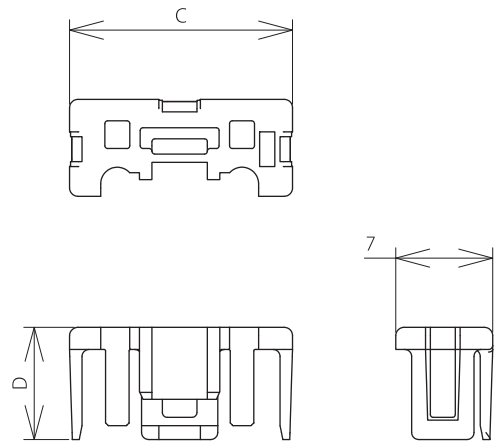
②色………B=黒(ブラック), G=灰色(グレー)

Color……B=Black, G=Gray

極数 Pins	品番 Part No.	A	B	包装数量 Package
02	DA01H6-02B0	20	9	6,000
04	DA01H6-04B0	25	14	6,000

リテーナ RETAINER

DA01H0-□□G0



DA01H0-□□G0

①極数……02, 04 ① ②

Poles……02, 04

②色………B=黒(ブラック), G=灰色(グレー)

Color……B=Black, G=Gray

極数 Pins	品番 Part No.	C	D	包装数量 Package
02	DA01H0-02G0	16.1	8.1	6,000
04	DA01H0-04G0	21.1	8.3	6,000

車載コネクタ
Automotive Connector

防水コネクタ
Waterproof Connector

中継コネクタ
Wire to Wire Connector

基板コネクタ
PCB Connector

連続端子
Terminal

工具
Tool

索引
Index

車載コネクタ
Automotive Connector

防水コネクタ
Waterproof Connector

中継コネクタ
Wire to Wire Connector

基板コネクタ
PCB Connector

連続端子
Terminal

工具
Tool

索引
Index