



工具
Tool

アプリケータ *Applicator*

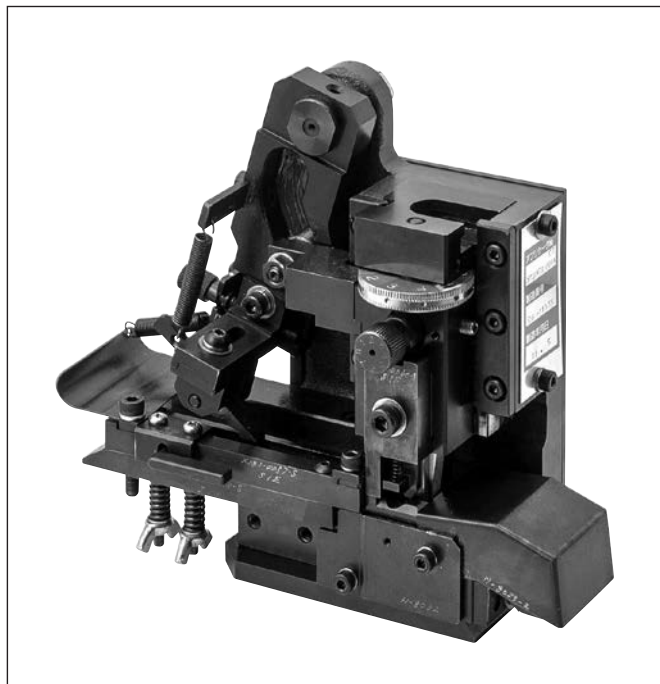
アプリケータは圧着機に取り付けて連続端子を圧着するクリンピングツールです。各端子の種類によってアプリケータが異なりますが、エンドフィード用とサイドフィード用の2タイプがあります。

The Applicator is a tooling to mount on Crimping machine to crimp chained Terminals. There are End feed type and Side feed type Applicators in order to crimp various types of Terminals.

エンドフィード / END FEED TYPE



サイドフィード / SIDE FEED TYPE



車載コネクタ
Automotive Connector

防水コネクタ
Waterproof Connector

中継コネクタ
Wire to Wire Connector

基板コネクタ
PCB Connector

連続端子
Terminal

工具
Tool

索引
Index